

SIŁOWNIE WIATROWE - POZIOMA OŚ OBROTU

www.rms.com.pl



FM910-4

PODSTAWOWE DANE TECHNICZNE:

- Kraj pochodzenia: Wielka Brytania
- Wirnik: 6 łopat
- Prędkość startu: ok. 2,6 m/s
- Średnica: 910 mm
- Waga: 13,1 kg
- Promień skrzętu: 794 mm

MOC:

5 m/s (9,7 węzłów) : 22W

11 m/s (21,4 węzłów) : 93W

15 m/s (29,2 węzłów) : 155W

Projekt modelu FM910-4 powstał w związku z rosnącym zapotrzebowaniem na solidne i niezawodne siłownie wiatrowe małej mocy. Model FM910-4 doskonale sprawdza się w aplikacjach związanych z infrastrukturą drogową, w różnego rodzaju układach wymagających niezależnego źródła zasilania oraz w gospodarstwach domowych.

Dodatkowe dane:

- Aerodynamiczny kształt usprawnia przepływ powietrza oraz zapewnia stabilność podczas pracy.
- Ilość, kształt i ustawienie łopat pozwala na start przy niskiej prędkości wiatru.
- Specjalna konstrukcja zapewnia cichą pracę siłowni.
- Wysoka jakość materiałów gwarantuje dużą żywotność.
- Siłownia jest lekka i łatwa w montażu.
- Podwójne zabezpieczenie przed zbyt silnym wiatrem: elektryczne (regulator) oraz mechaniczne - automatyczne odstawianie od wiatru przy prędkości powyżej 16 m/s.
- Pozioma oś obrotu ze sterem tylnym.
- Generator: 3-fazowy, bezszczotkowy na magnesach neodymowych - stałych z nieruchomym wałkiem.

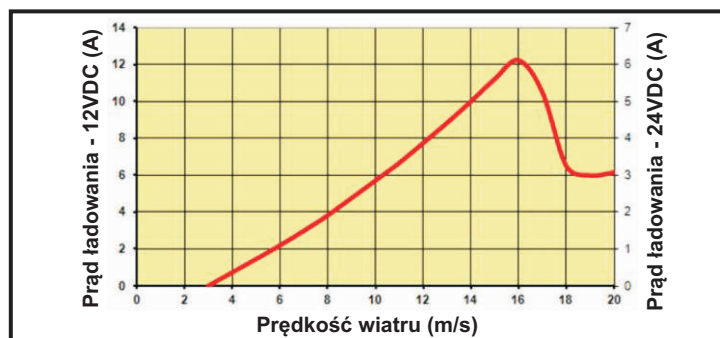
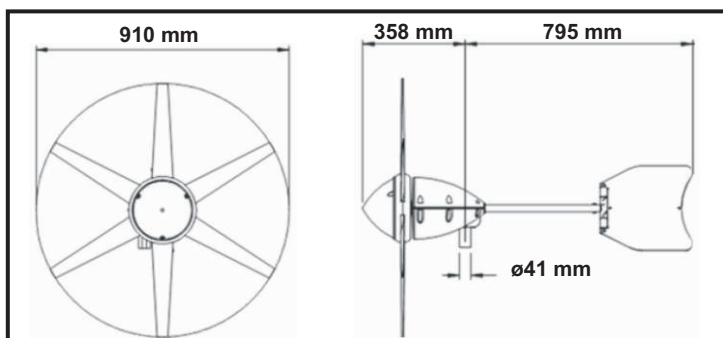
Regulator ładowania - podstawowe funkcje:

- przełącznik **PRACA-STOP**
- kontrolka stanu naładowania akumulatora
- kontrolka trybu pracy regulatora
- zabezpieczenie przed przeladowaniem
- zabezpieczenie przed zbyt silnym wiatrem
- bezpiecznik obwodu ładowania
- dodatkowe funkcje zależą od wybranego modelu regulatora

Przykładowe aplikacje:

- Systemy oświetlenia drogowego.
- Zasilanie znaków aktywnych.
- Systemy oświetlenia reklam wolnostojących.
- Układy hybrydowe z panelami fotowoltaicznymi.
- Domki letniskowe.
- Pola namiotowe.
- Miejsca oddalone od standardowej sieci energetycznej.

Konkretne funkcje regulatora ładowania są uzależnione od wybranego modelu. W ofercie posiadamy zarówno podstawowe modele jak i jednostki bardziej rozbudowane.



Zastrzegamy sobie prawo do zmian bez wcześniejszego powiadomienia.

RMS POLSKA Sp. z o.o.
39-126 Zagorzyce 12 b
tel. +48 17 745 25 84
fax: +48 17 745 28 53
kom. 0 609 696 425
0 660 769 520

RMS POLSKA



biuro@rms.com.pl

BIURO HANDLOWE:

39-120 Sędziszów
Małopolski
ul. Fabryczna 4
e-mail: biuro@rms.com.pl